

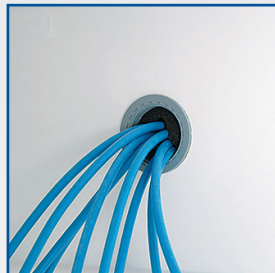
LG 5216 - 513 L Porte pleine



LES PLUS PRODUITS



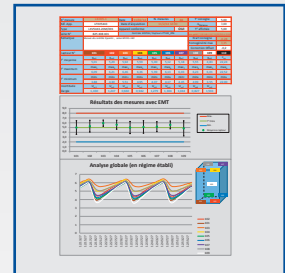
Régulation électronique Comfort +
(voir détail)



Passage de cuve Ø 30mm
pour caractérisation/
qualification sur site,
positionné sur le coté droit à
1/3 du haut.



Passage de cuve Ø 15mm
pour sonde GTC (Gestion
Température Centralisée)
PT100 ou numérique



Chaque appareil est livré
avec sa cartographie de
contrôle et réglage 9 points.
Caractérisation effectuée
d'après la norme FD X15-140
en température d'air pour une
ambiance de 22°C

CONSTRUCTION

- Refroidissement statique -25°C ± 5°C
- Dégivrage manuel
- Carrosserie en acier avec traitement epoxy blanc anti corrosion
- Cuve en ABS thermoformé avec angles arrondis
- Isolation polyuréthane haute densité épaisseur 70mm
- Porte avec sens d'ouverture réversible
- Équipée de 14 tiroirs opaques sur plaques évaporateurs fixes charge max 50kg

OPTIONS

- OP 1/1 : serrure
- OP 48B : alarme + traçabilité autonome dans boîtier monté sur le dessus de l'appareil - (lxpxh) 150x60x100mm
- OP 14D : enregistreur à disques 7 jours monté dans boîtier laissé en attente avec câble 1,5m. - (lxpxh)240x90x160mm

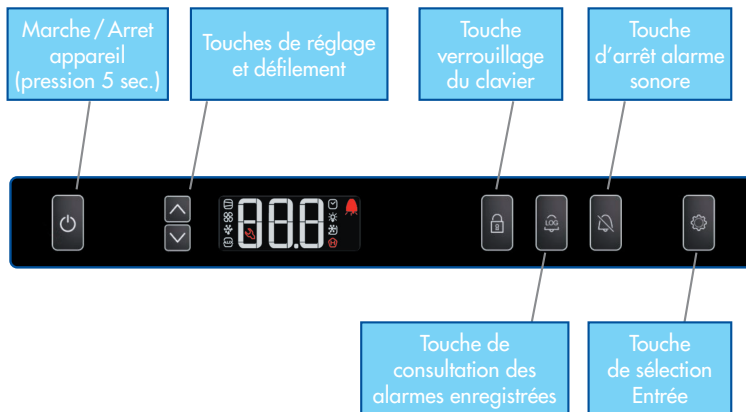
RÉGULATION

- Régulation électronique avec affichage & réglage par pas de 1°C
- Verrouillage du clavier sécurisé par code PIN
- Alarme température haute/basse sonore et visuelle
- Alarme ouverture de porte sonore et visuelle
- Contact libre de potentiel (NO/NF) pour le raccordement à un système de contrôle à distance
- Sauvegarde des 3 dernières alarmes de température avec indication de la date, de l'heure et de la durée
- Sauvegarde des 3 dernières coupures de courant avec indication de la date, de l'heure et de la durée
- Sauvegarde de la température mini et maxi

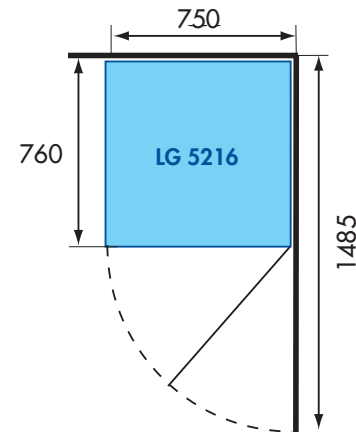
ACCESSOIRES

- Enregistreur mobile EJ 32 IN

RÉGULATION ÉLECTRONIQUE



ERGONOMIE



- Porte pleine réversible (avec serrure en option)

LES CARACTÉRISTIQUES TECHNIQUES

LG 5216	
Volume brut/utile (l.)	513 / 472
Homogénéité de la température ¹	- 25°C ± 5°C
Plage de réglage de la température	-5° à -30°C
Résolution & réglage	1°C
Refroidissement	statique
Dégivrage	manuel
Évaporateur	plaques
Condenseur	statique
Fluide	R600a
Alimentation 230 V - 50 Hz (W)	220
Consommation électrique (kWh/24h)	1,16
Dégagement calorifique (W/h)	108
Classe climatique	4 (+30°C)
Niveau sonore (dBA)	45
Équipement	
Type	tiroirs opaques sur plaques évaporateurs (2 par niveaux)
Nb / dimensions (l x p x h) (mm)	12 / 275 x 520 x 185 + 2 / 275 x 325 x 210
Charge admissible par tiroir/plaque évaporateur (kg)	50
Dimensions / Poids	
Appareil (l x p x h) (mm)	750 x 750 x 1725
Cuve (l x p x h) (mm)	607 x 560 x 1510
Emballé (l x p x h) (mm)	769 x 835 x 1930
Poids brut/net (kg)	116/102

¹ appareil tête de série qualifié selon FD X15-140 - en température d'air pour une ambiance 22°C.

Limite de responsabilité : ni le fabricant ni le vendeur ne peuvent être tenus pour responsables des dommages occasionnés par un dysfonctionnement de l'appareil, si celui-ci n'est pas raccordé à un système de surveillance à distance ou si ce système est inopérant.